

Изделия канальной группы используются, как правило, в качестве замены центральным кондиционерам, при реализации проектных решений с небольшой производительностью. Их преимуществами в сравнении с центральными кондиционерами являются:

- большая гибкость размещения установок при недостатке пространства (нет необходимости отведения помещений под венткамеры, все компоненты устанавливаются непосредственно в канал воздуховодов);
- более низкая стоимость;
- благодаря разборности и малому весу обеспечиваются легкость транспортировки и монтажа;
- унификация и взаимозаменяемость.

Изделия канальной группы **VKT** выпускаются в соответствии со стандартными размерами воздушных каналов, что позволяет легко и с малыми затратами заменить необходимый блок, а также полностью совместимы с аналогичными изделиями большинства других компаний.

Канальное оборудование выпускается в 9 типоразмерах, в зависимости от сечения от 400x200 мм до 1000x500 мм и включает канальные вентиляторы, водяные и электрические нагреватели, водяные и фреоновые охладители, воздушные заслонки, фильтры, шумоглушители, гибкие вставки и канальные рекуператоры.

ВЕНТИЛЯТОР VKV

Вентиляторы типа VKV применяются в системах вентиляции и кондиционирования воздуха в диапазоне температур от -30°C до +40°C.

Корпус изготовлен из оцинкованного стального листа, с обеих сторон оснащен фланцами, которые обеспечивают простое присоединение к воздуховодам и сетевым элементам системы.

Рабочие колеса с загнутыми вперед лопатками отличаются большой производительностью, малыми шумом и весом.

Применяются асинхронные 1-фазные и 3-фазные компактные электродвигатели с внешним ротором. Скорость всех вентиляторов может регулироваться напряжением, что достигается использованием 5-скоростного регулятора оборотов (5-ступенчатого трансформатора). Также регулирование возможно при помощи преобразователя частоты. Конструкция вентилятора позволяет охлаждать электродвигатель при работе воздухом. Электродвигатели защищены термоконтактом, расположенным внутри обмотки электродвигателя. При перегреве, в случаях перегрузки термоконтакт обеспечивает размыкание цепи защитного реле. Класс защиты вентилятора - IP54.



Вентилятор канальный VKV

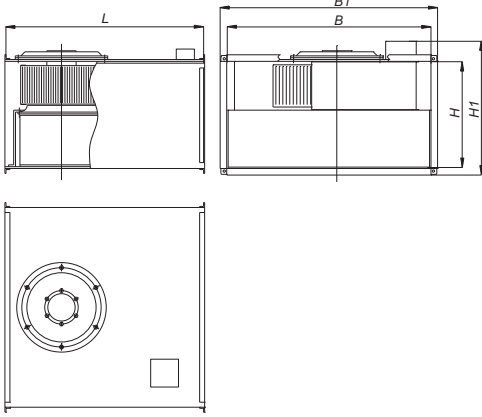
ГАБАРИТНЫЕ РАЗМЕРЫ И МАССА

№, п/п	Обозначение	В, мм	Н, мм	В1, мм	Н1, мм	L, мм	Шина	Масса, кг
1	VKV 400x200 4.1/220	400	200	440	281	500	20	13,3
2	VKV 400x200 4.3/380							12,7
3	VKV 500x250 4.1/220	500	250	540	331	530	20	18,0
4	VKV 500x250 4.3/380							18,0
5	VKV 500x300 4.1/220	500	300	540	381	565	20	22,7
6	VKV 500x300 4.3/380							22,4
7	VKV 600x300 4.1/220	600	300	660	391	642	30	31,6
8	VKV 600x300 4.3/380							31,4
9	VKV 600x300 6.3/380							25,7
10	VKV 600x350 4.3/380	600	350	660	441	720	30	38,8
11	VKV 600x350 6.3/380							31,1
12	VKV 700x400 4.3/380	700	400	760	491	780	30	62,0
13	VKV 700x400 6.3/380							43,5
14	VKV 800x500 4.3/380	800	500	860	591	885	30	78,0
15	VKV 800x500 6.3/380							71,0
16	VKV 900x500 6.3/380	900	500	960	591	985	30	96,0
17	VKV 900x500 8.3/380							93,0
18	VKV 1000x500 6.3/380	1000	500	1060	686	1210	30	144,0
19	VKV 1000x500 4.3/380	1000	500	1060	686	1210	30	150,0

АКУСТИЧЕСКИЕ ХАРАКТЕРИСТИКИ ВЕНТИЛЯТОРА

№, п/п	Обозначение		Уровень звука $L_{РА}$, дБА	Суммарный уровень $L_{РА}$, дБ	Уровень звуковой мощности (L_{P} , дБ) в октавных полосах частот, Гц							
					63	125	250	500	1000	2000	4000	8000
1	VKV 400x200 4.1/220	на всасывании	71,3	74,7	58,4	57,7	57,7	62,3	60,7	60,4	60,1	58,2
		на нагнетании	74,8	81,6	63,1	67,2	67,2	67,3	70,3	66,5	65,3	62,7
		через корпус	62,1	71,4	57,7	62,7	57,3	52,2	52,8	51,0	48,9	46,1
2	VKV 400x200 4.3/380	на всасывании	71,5	75,1	56,7	58,0	58,2	61,1	60,8	59,8	59,9	58,1
		на нагнетании	77,6	80,7	63,0	64,2	67,7	67,0	69,9	66,4	65,5	62,3
		через корпус	58,4	71,0	61,5	63,4	54,7	51,0	49,6	47,8	46,6	45,4
3	VKV 500x250 4.1/220	на всасывании	74,4	78,1	58,8	63,7	64,5	62,8	64,3	64,4	62,6	59,2
		на нагнетании	81,4	84,4	67,0	68,9	70,0	68,6	74,4	68,4	68,3	64,2
		через корпус	63,0	76,9	64,8	69,5	59,7	53,2	50,1	47,8	45,1	42,6
4	VKV 500x250 4.3/380	на всасывании	76,7	81,6	68,2	73,2	67,2	65,1	66,9	65,5	64,7	59,5
		на нагнетании	82,4	86,2	69,0	71,2	71,1	71,9	75,4	70,8	69,7	64,9
		через корпус	63,9	76,2	65,1	68,0	63,0	55,4	51,9	48,1	44,7	43,5
5	VKV 500x300 4.1/220	на всасывании	78,9	81,9	62,8	74,6	69,6	67,4	67,7	68,3	67,5	63,6
		на нагнетании	86,5	89,2	68,3	78,5	74,1	76,8	78,4	74,7	74,4	68,0
		через корпус	65,5	77,9	64,5	69,0	64,1	55,7	54,0	51,5	49,7	46,8
6	VKV 500x300 4.3/380	на всасывании	82,4	85,7	65,8	78,1	72,5	68,8	72,6	71,8	71,8	67,9
		на нагнетании	89,5	91,8	71,9	82,1	77,2	79,1	81,1	78,0	77,6	72,0
		через корпус	69,1	79,7	68,4	70,7	65,9	58,9	60,9	55,6	53,9	49,7
7	VKV 600x300 4.1/220	на всасывании	77,7	81,6	64,6	75,6	68,0	65,8	69,9	67,0	66,3	60,9
		на нагнетании	82,8	87,7	67,2	82,4	72,5	73,6	73,5	71,4	71,2	66,3
		через корпус	64,8	78,9	65,4	74,3	60,6	51,2	51,4	50,2	48,0	43,5
8	VKV 600x300 4.3/380	на всасывании	83,6	86,9	68,2	80,4	73,8	71,2	74,9	73,1	71,6	69,0
		на нагнетании	90,3	93,8	75,1	86,7	80,9	80,2	81,5	79,0	78,5	73,6
		через корпус	72,1	83,1	70,1	78,7	68,2	59,8	60,5	58,5	58,0	54,1
9	VKV 600x300 6.3/380	на всасывании	75,1	79,6	66,3	71,7	66,9	64,8	66,5	63,1	63,7	59,6
		на нагнетании	80,6	85,2	69,6	78,5	70,5	72,1	71,5	67,9	68,6	62,6
		через корпус	65,0	78,8	64,3	69,1	61,8	56,2	53,7	50,9	49,3	45,5
10	VKV 600x350 4.3/380	на всасывании	86,7	89,8	72,1	83,3	74,2	63,9	77,7	76,1	74,6	72,0
		на нагнетании	92,3	95,8	77,1	88,7	82,2	73,7	83,5	81,0	80,5	75,6
		через корпус	73,2	84,2	71,2	79,8	60,9	55,8	61,6	59,6	59,1	55,2
11	VKV 600x350 6.3/380	на всасывании	76,2	81,1	65,0	74,2	68,4	63,9	66,1	64,5	64,3	60,4
		на нагнетании	81,2	85,6	67,0	78,5	71,3	73,7	71,6	68,6	68,7	63,1
		через корпус	64,2	76,4	66,8	69,2	61,6	55,8	51,6	49,6	49,5	44,7
12	VKV 700x400 4.3/380	на всасывании	90,2	93,1	76,3	82,0	78,8	75,0	81,2	80,5	77,3	73,6
		на нагнетании	96,0	99,0	76,6	87,4	85,6	85,8	88,5	85,5	83,1	78,3
		через корпус	74,4	86,8	74,2	79,1	71,9	62,9	64,3	58,4	56,1	56,1
13	VKV 700x400 6.3/380	на всасывании	77,4	81,4	68,1	68,0	65,4	63,3	65,2	64,5	64,0	59,5
		на нагнетании	81,6	85,5	68,4	75,4	71,2	74,4	71,3	68,7	68,6	62,1
		через корпус	64,2	76,5	66,8	66,2	59,2	55,7	51,9	48,6	45,2	44,6
14	VKV 800x500 4.3/380	на всасывании	89,1	93,0	83,6	82,2	76,7	74,2	81,1	78,7	76,2	74,7
		на нагнетании	95,6	98,5	83,0	87,2	82,9	84,6	86,9	83,0	81,2	78,1
		через корпус	75,0	88,1	79,4	79,4	63,4	63,3	63,1	59,1	57,9	55,7
15	VKV 800x500 6.3/380	на всасывании	86,6	89,8	76,4	75,5	74,8	75,2	77,7	75,7	72,6	70,0
		на нагнетании	92,4	95,4	75,8	84,5	81,5	85,0	82,9	79,9	77,6	74,7
		через корпус	71,1	82,7	74,0	76,1	64,8	64,8	60,3	57,2	55,1	51,8
16	VKV 900x500 6.3/380	на всасывании	91,2	96,1	80,0	89,2	83,4	78,9	81,1	79,5	79,3	75,4
		на нагнетании	95,2	99,6	81,0	92,5	85,3	87,7	85,6	82,6	82,7	77,1
		через корпус	70,2	82,4	72,8	75,2	67,6	61,8	57,6	55,6	55,5	50,7
17	VKV 900x500 8.3/380	на всасывании	81,8	87,3	78,5	73,6	73,1	72,4	71,8	70,8	67,7	63,8
		на нагнетании	88,2	93,0	79,4	80,1	80,4	80,2	77,7	76,0	72,8	68,3
		через корпус	67,6	80,3	71,5	70,1	62,1	58,9	57,4	52,4	49,7	46,8
18	VKV 1000x500 6.3/380	на всасывании	76,0	87,6	70,9	87,3	78,2	71,9	70,3	65,3	62,2	60,1
		на нагнетании	81	90,1	80,1	88,9	84,6	78,2	76,9	70,1	67,1	63,2
		через корпус	67,1	78,2	70,3	77,1	65,4	60,3	59,6	58,1	56,7	53,6
19	VKV 1000x500 4.3/380	на всасывании	81,0	91,2	75,7	90,1	82,1	76,7	75,6	69,6	66,9	64,2
		на нагнетании	85,5	93,6	83,2	90,8	87,3	82,6	80,6	73,9	70,3	66,7
		через корпус	70,8	82,3	74,5	80,9	69,4	64,1	63,6	61,7	61,3	57,5

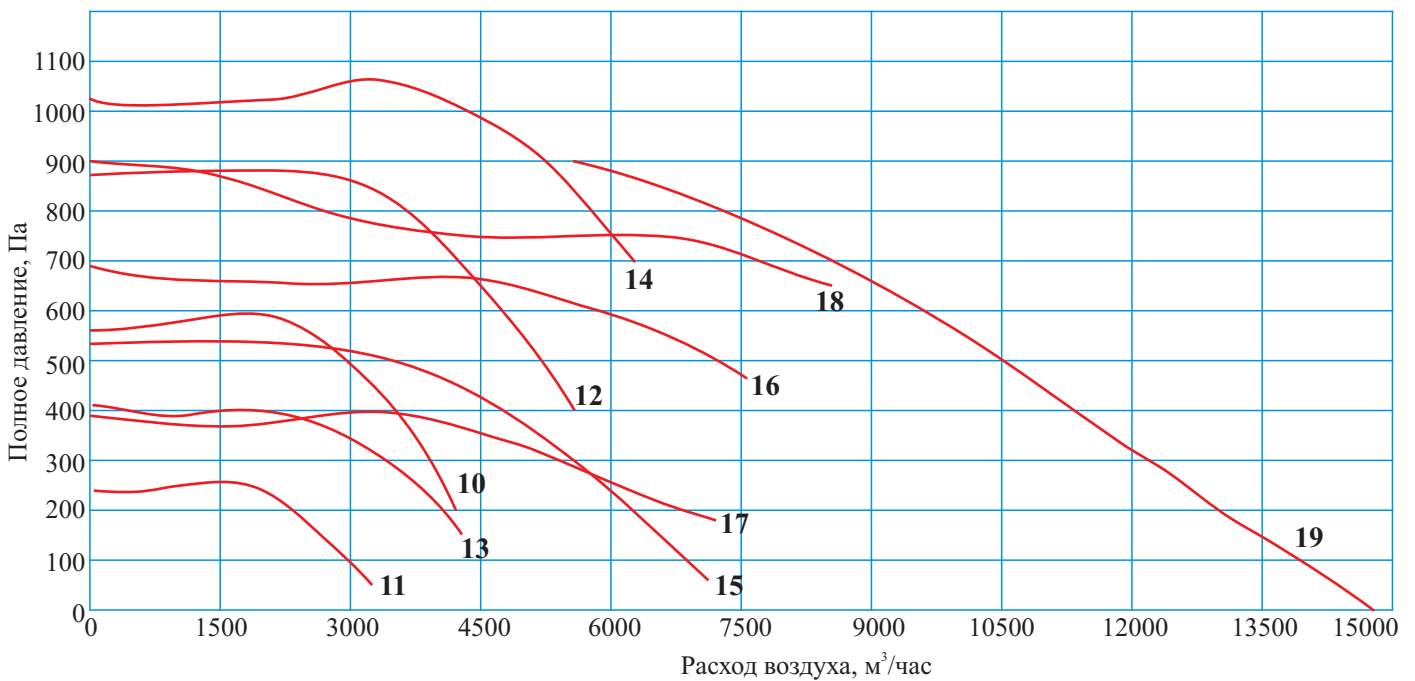
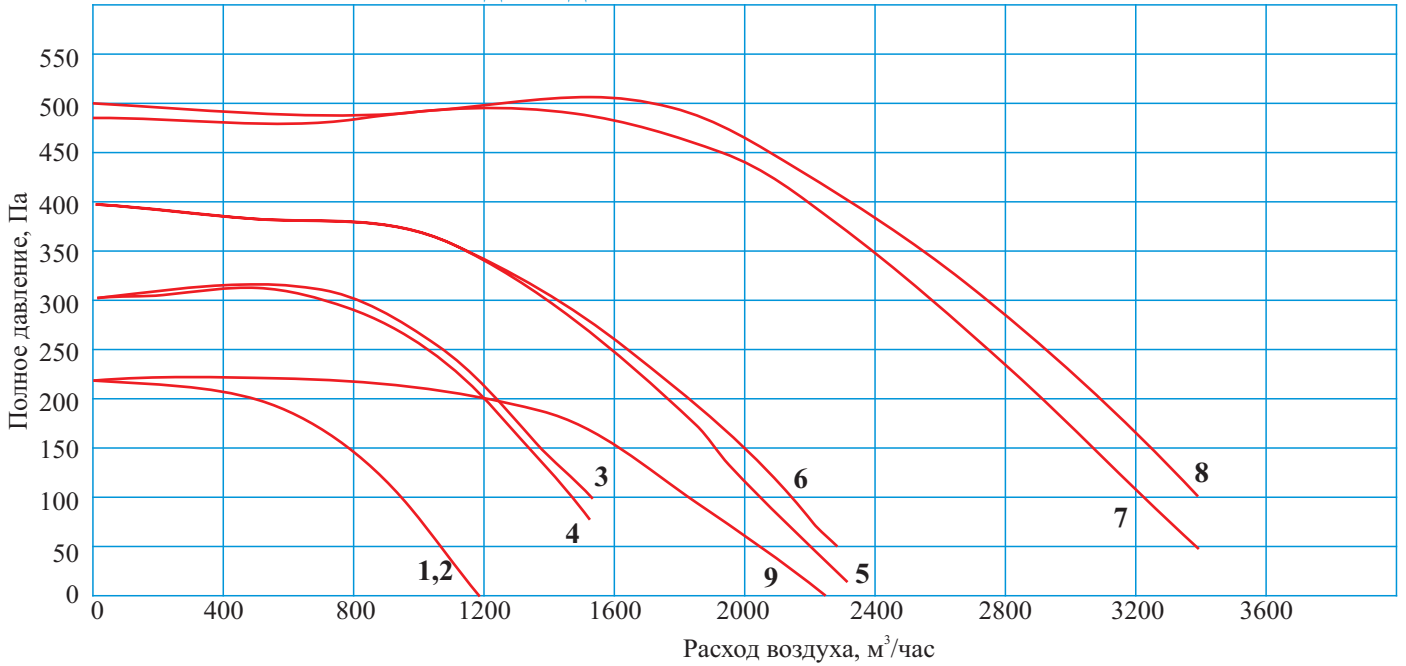
СХЕМА КОНСТРУКЦИИ ВЕНТИЛЯТОРА



Обозначения на схеме

- В - ширина внутреннего сечения;
- Н - высота внутреннего сечения;
- В1хН1 - габаритные размеры;
- Л - длина вентилятора.

СВОДНАЯ ДИАГРАММА ХАРАКТЕРИСТИК



СХЕМЫ ПОДКЛЮЧЕНИЯ ДВИГАТЕЛЯ ВЕНТИЛЯТОРА

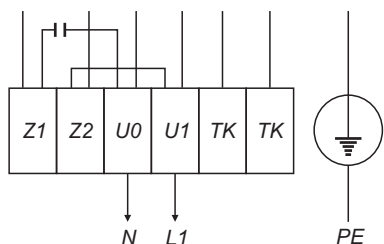


Схема подключения однофазного двигателя вентилятора VKV

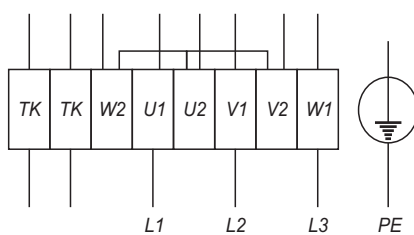


Схема подключения трехфазного двигателя вентилятора VKV

Обозначения на схемах

- TK - термоконтакты;
- W1 - фаза А;
- V1 - фаза В;
- U1 - фаза С;
- U0 - ноль;
- Z1 - обмотка рабочая;
- Z2 - обмотка пусковая;
- PE - земля.

ОСНОВНЫЕ ХАРАКТЕРИСТИКИ

№, п/п	Обозначение	Скор., мин ⁻¹	Напр. дв, В	Макс. дав., Па	Макс. расход, м ³ /ч	Мощн., кВт	Ток max, А
1	VKV 400x200 4.1/220	1280	220	225	1200	0,33	1,52
2	VKV 400x200 4.3/380	1270	380	225	1200	0,33	0,63
3	VKV 500x250 4.1/220	1320	220	310	1520	0,51	2,3
4	VKV 500x250 4.3/380	1300	380	310	1520	0,49	0,82
5	VKV 500x300 4.1/220	1330	220	400	2300	0,9	4,1
6	VKV 500x300 4.3/380	1400	380	400	2280	0,87	1,8
7	VKV 600x300 4.1/220	1360	220	500	3400	1,6	7,3
8	VKV 600x300 4.3/380	1360	380	510	3400	1,7	3,2
9	VKV 600x300 6.3/380	900	380	225	2250	0,45	0,85
10	VKV 600x350 4.3/380	1360	380	600	4250	2,2	4,0
11	VKV 600x350 6.3/380	940	380	260	3250	0,78	1,5
12	VKV 700x400 4.3/380	1340	380	880	5600	3,5	5,9
13	VKV 700x400 6.3/380	900	380	410	4100	1,15	2,3
14	VKV 800x500 4.3/380	1400	380	1070	6400	4,8	8
15	VKV 800x500 6.3/380	870	380	540	7200	2,800	4,85
16	VKV 900x500 6.3/380	930	380	680	7600	3,5	6
17	VKV 900x500 8.3/380	680	380	380	7200	2	4,1
18	VKV 1000x500 6.3/380	900	380	900	8500	4,4	7,5
19	VKV 1000x500 4.3/380	1370	380	900	15000	4,3	6,8

СТРУКТУРА ОБОЗНАЧЕНИЯ ПРИ ЗАКАЗЕ

